

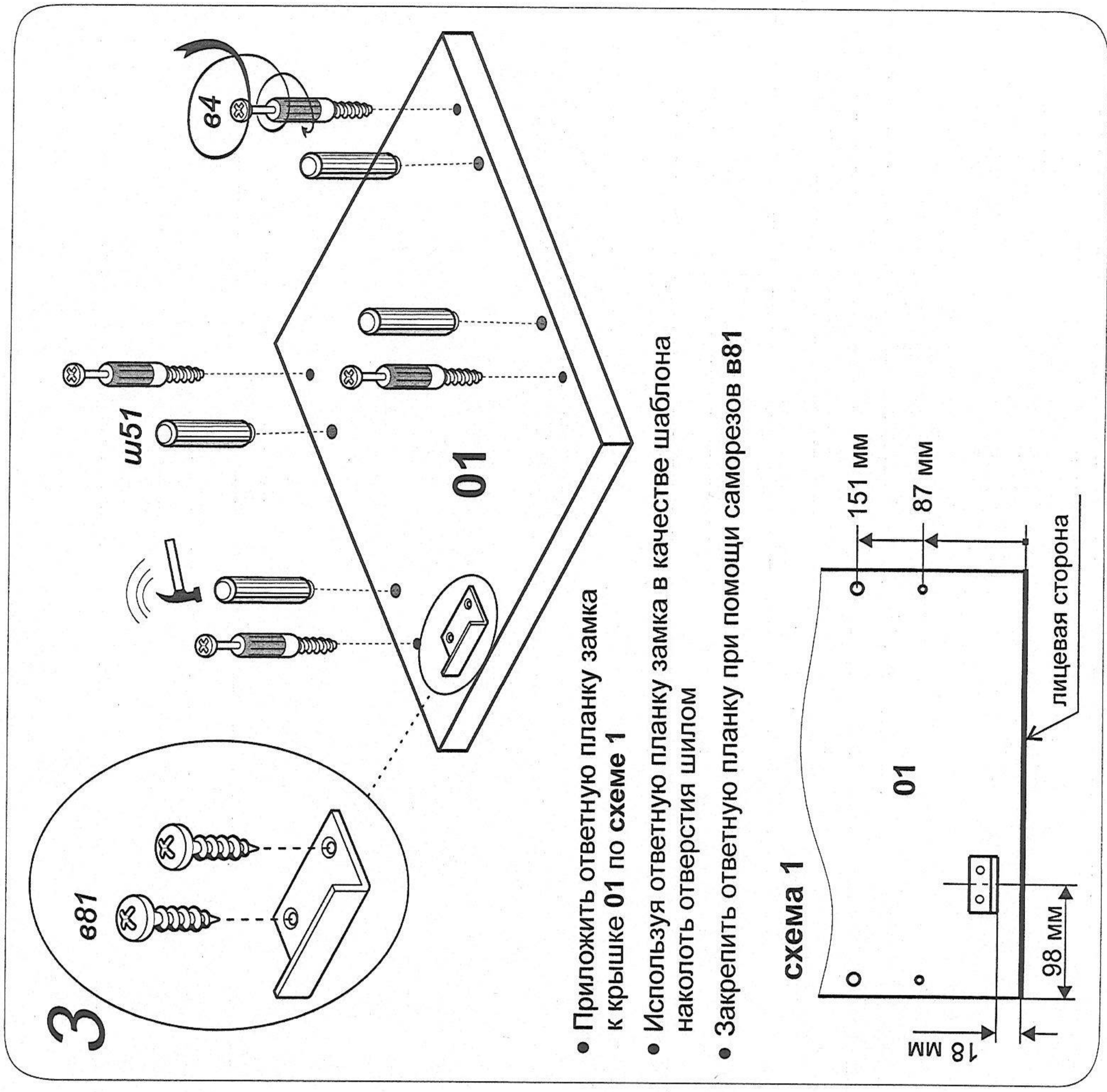
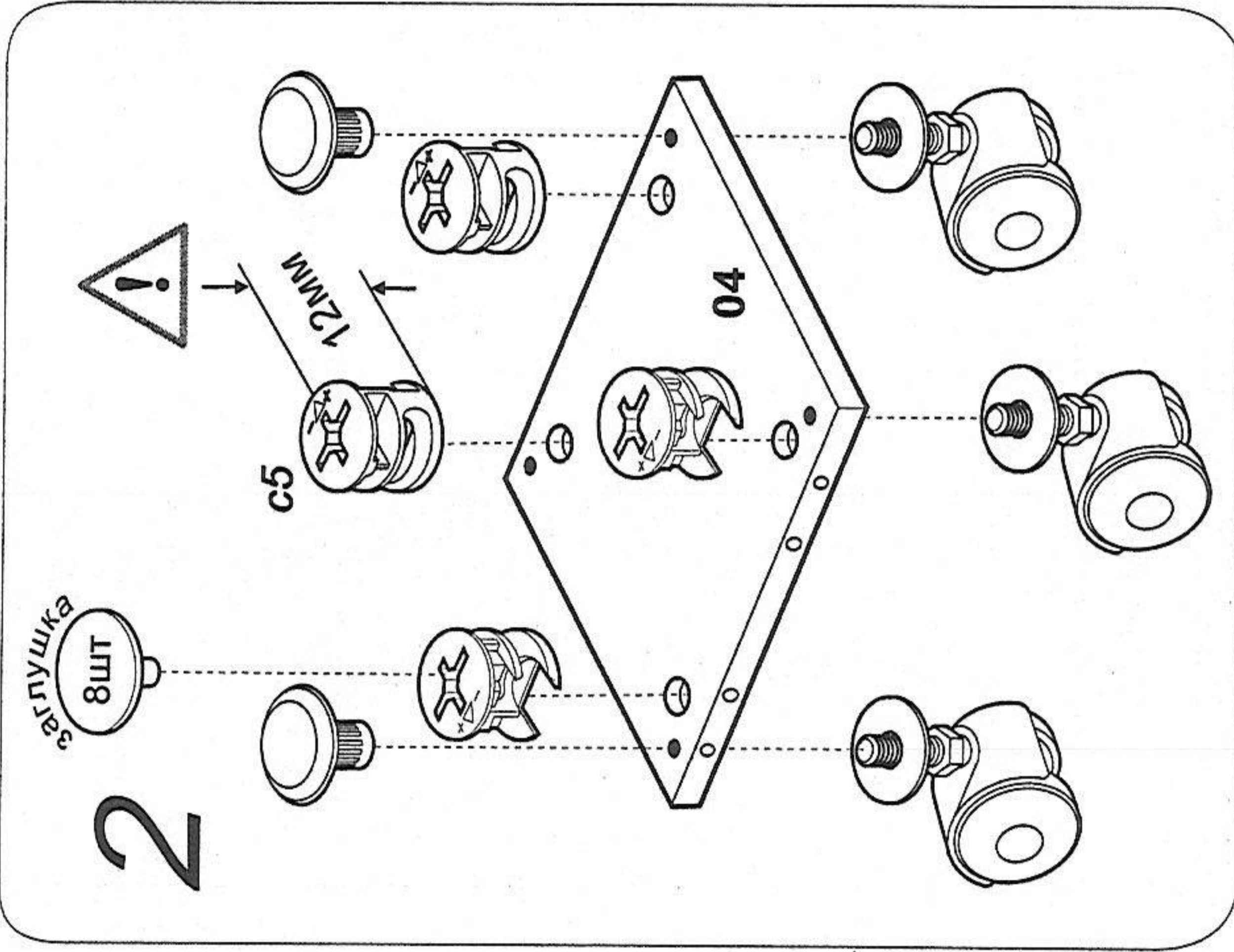
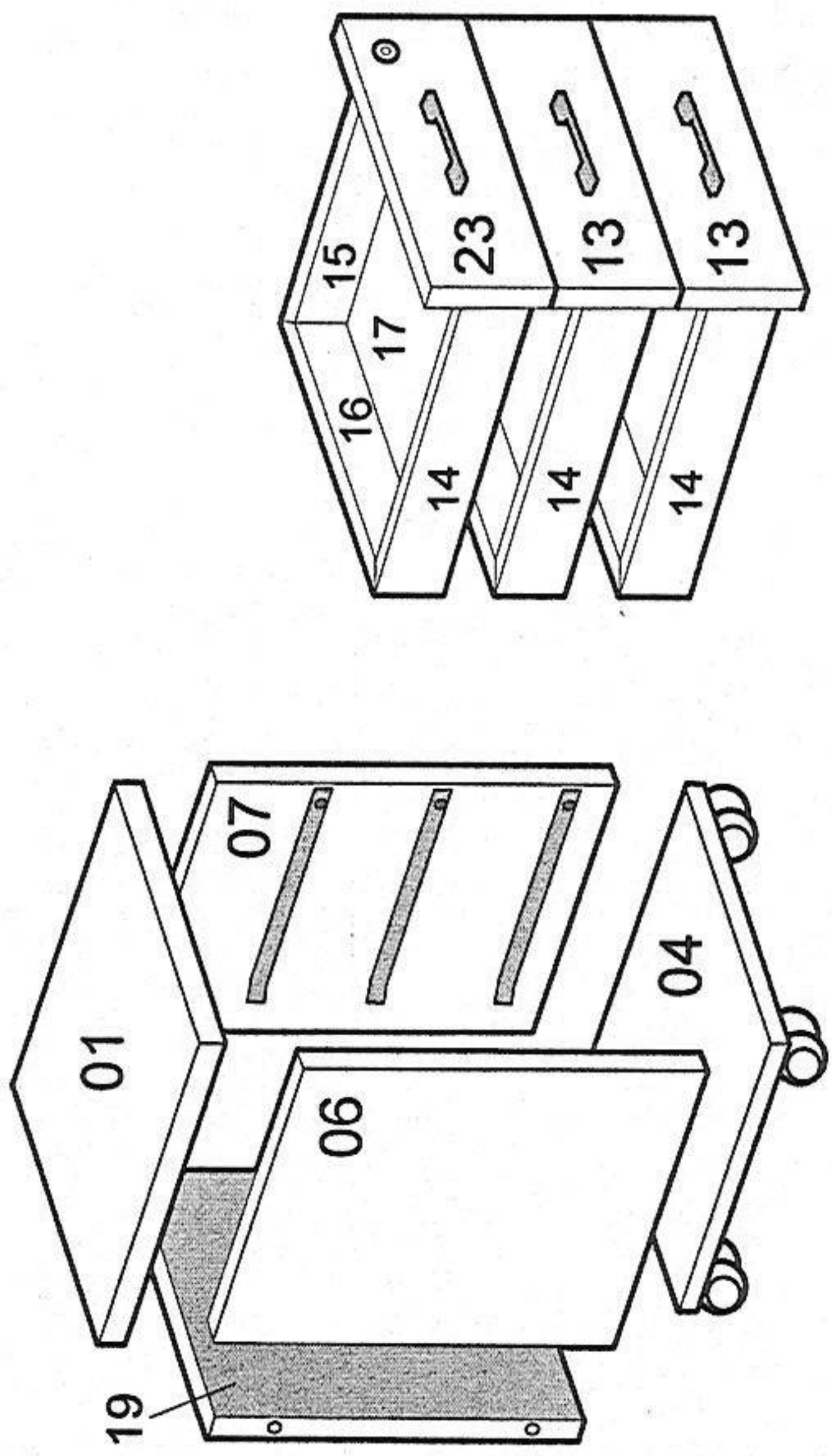
Фирма оставляет за собой право вносить изменения, не влияющие на качество изделия. Сборку производите на твердой и ровной поверхности!



комплект направляющих правая. левая. 3 комплекта	опора колесная втулка шайба 4шт	ручка-скоба (изображена условно) 3шт	винт 4x22 69 6шт	саморез 3x10 681 20шт	шпунт 4x13 ш5 18шт 4x16 ш4 4шт	стяжка эксцентрик 64 14шт	шкант 8x35 ш51 12шт	шкант 8x30 ш50 24шт	евровинт 5x38 6шт	амортизатор под стекло 6шт.	корпус замка кольцо 1шт	ключи 2шт	ответная планка к замку 1шт
---	--	--	---------------------------	--------------------------------	--	------------------------------------	------------------------------	------------------------------	-------------------------	-----------------------------------	-------------------------------	--------------	--------------------------------------

Ручка показана условно, точные данные смотрите в упаковочном листе

Тумба MV7, T33



- Приложить ответную планку замка к крышке 01 по схеме 1
- Используя ответную планку замка в качестве шаблона наколоть отверстия шилом
- Закрепить ответную планку при помощи саморезов в81

ВНИМАНИЕ! при установке шкантов не прилагайте больших усилий, чтобы не пробить щит!

